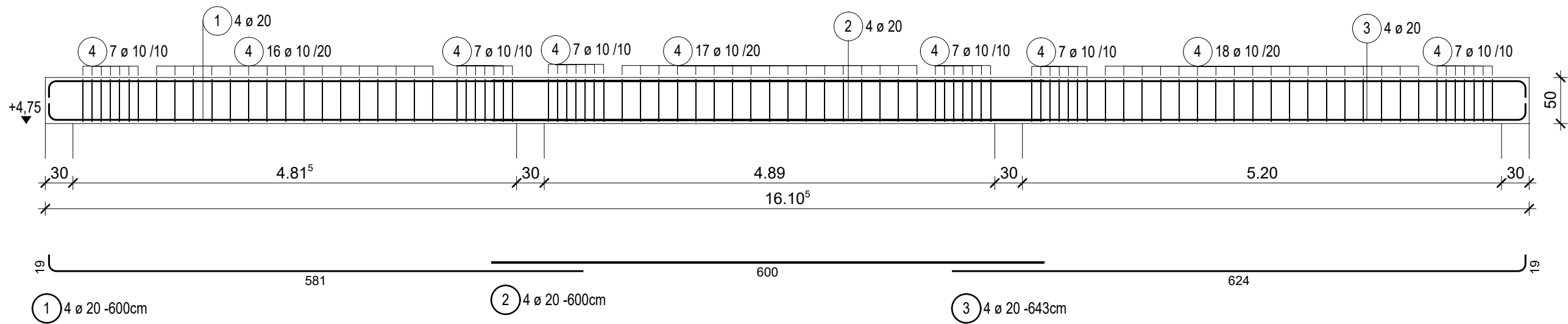
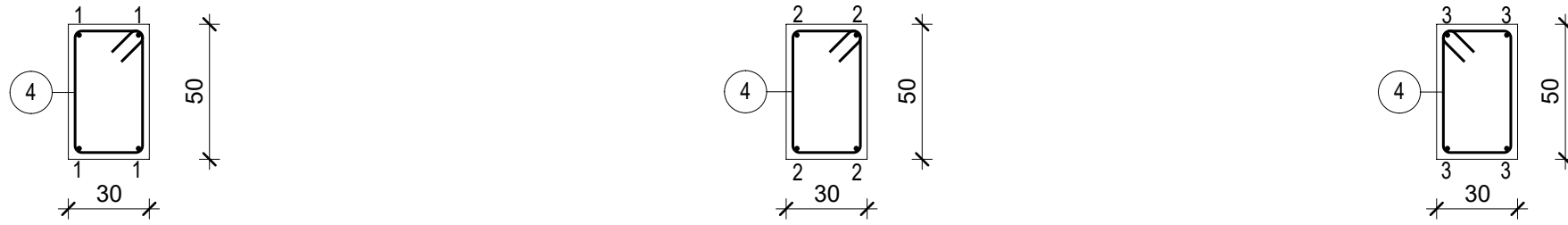


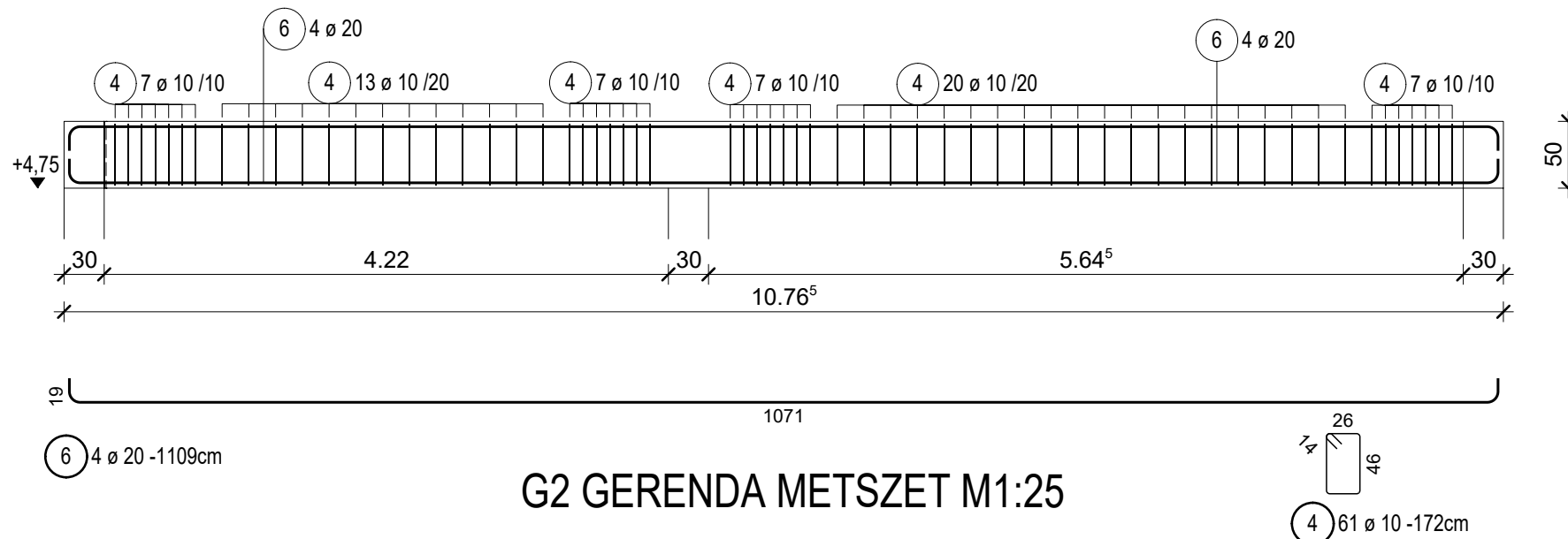
## G1 JELŰ GERENDA VASALÁSI TERVE M1:50



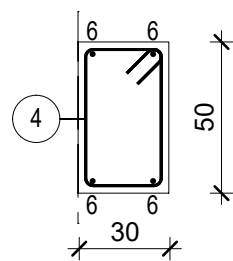
### G1 GERENDA METSZETEK M1:25



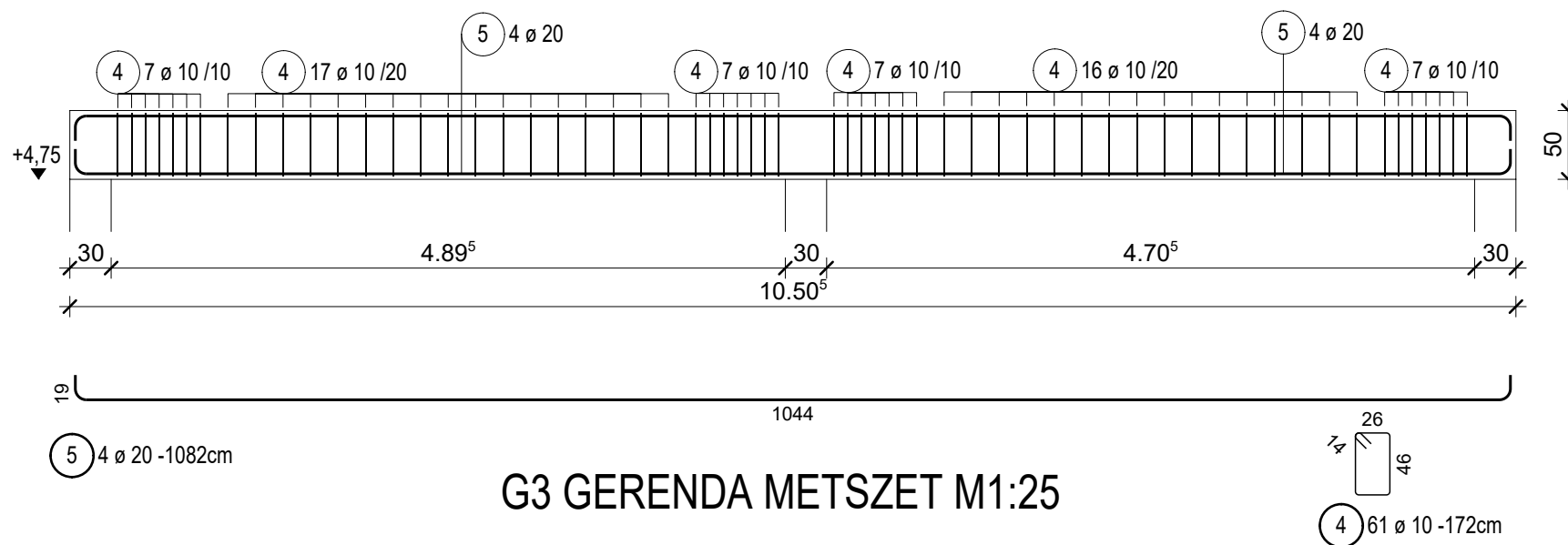
## G2 JELŰ GERENDA VASALÁSI TERVE M1:50



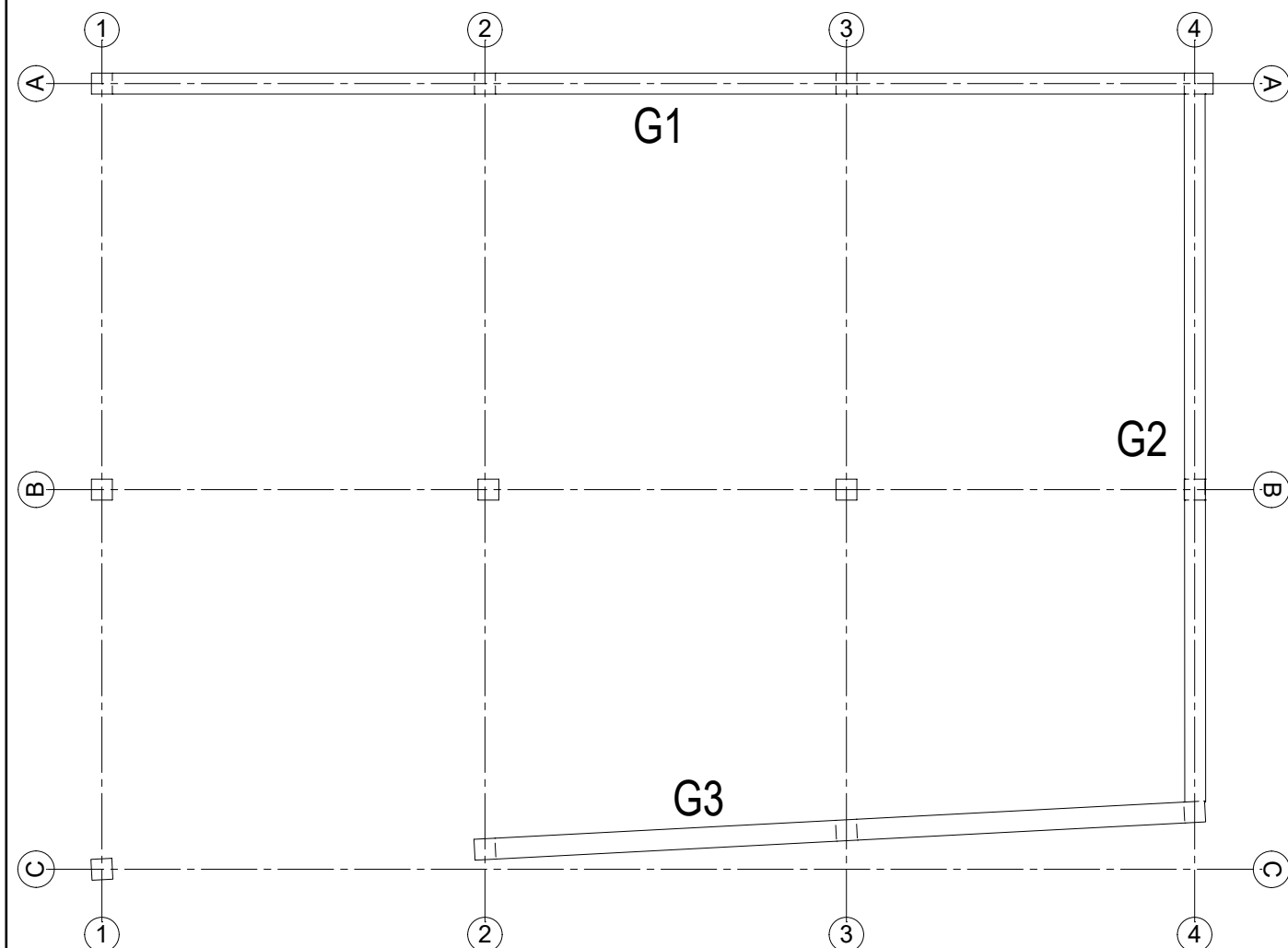
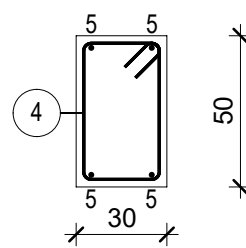
### G2 GERENDA METSZET M1:25



## G3 JELŰ GERENDA VASALÁSI TERVE M1:50



### G3 GERENDA METSZET M1:25



### Vaslista

Poz.	db	o	Egyes hossz [m]	Teljes hossz [m]	Tömeg [kg]
1	4	20	6.00	24.00	59.28
2	4	20	6.00	24.00	59.28
3	4	20	6.43	25.72	63.53
4	215	10	1.72	369.80	228.17
5	4	20	10.82	43.28	106.90
6	4	20	11.09	44.36	109.57

Teljes tömeg [kg] : 626.73

#### Megjegyzés:

Beton: C30/37 - XC1 - 8 - F3  
 Betonacél: S500B  
 Cnom: 25mm  
 Zsaluzás alsó síkja: +4,75m

<b>G9 Design</b> Kreatív Tervező és Szolgáltató Bt. 1096 Budapest Thy Kálmán u. 46-48. <b>Dr. Dudás Zsuzsanna</b> 06-0027, 06-6035 Jáger Bence Fodor Ákos Tóth Zsófia Bakó Dávid	MEGBÍZÓ:	Nyíregyháza Megyei Jogú Város Önkormányzata 4400 Nyíregyháza, Kossuth tér 1.	LÉPTÉK: M = 1:50 M = 1:25
	HELYSZÍN:	Nyíregyháza, Bocskai u. 16. HRSZ: 76/1	TERVFAJTA: KIVITELI
	MUNKA TÁRGYA:	TOP 6.3.2-15-NY1-2016-0000 azonosítószámú "Zöld Város kialakítása Nyíregyháza területén" című projekt Bocskai-Kálmán szolgáltató ház	DÁTUM: 2017.11.22.
	RAJZ TARTALMA:	MAGASFÖLDSZINTI GERENDA VASALÁS ALSÓ BORDA	TERVRAJZ SZÁMA: G - 2